

目 次

	ページ
序文	1
1 適用範囲	1
2 引用規格	1
3 用語及び定義	2
4 種類	2
5 耐圧性	5
6 化学成分	5
7 機械的性質	5
8 オーステナイト平均結晶粒度	5
9 硬さ	6
10 形状及び寸法	6
11 外観	17
12 材料	17
13 製造方法	21
14 検査	22
14.1 耐圧検査	22
14.2 化学成分検査	23
14.3 機械的性質検査	23
14.4 オーステナイト平均結晶粒度検査	23
14.5 硬さ検査	23
14.6 形状及び寸法検査	23
14.7 外観検査	23
15 製品の呼び方	23
16 表示	24
17 報告	24
附属書 JA (規定) 特別品質規定	25
附属書 JB (規定) 特殊な形状の管継手	28
附属書 JC (参考) 特殊なベベルエンドの形状及び寸法	34
附属書 JD (参考) JIS と対応する国際規格との対比表	36

配管用鋼製突合せ溶接式管継手

Steel butt-welding pipe fittings

序文

この規格は、1981年に第2版として発行されたISO 3419及び1981年に第1版として発行されたISO 5251の規定内容を変更し、対応国際規格には規定されていない項目を追加して作成した日本工業規格である。なお、この規格で側線又は点線の下線を施してある箇所は、対応国際規格を変更している事項である。変更の一覧表にその説明を付けて、附属書JDに示す。

この規格に関連する溶接式管継手の日本工業規格を、次に示す。

JIS B 2311 一般配管用鋼製突合せ溶接式管継手

JIS B 2313 配管用鋼板製突合せ溶接式管継手

JIS B 2316 配管用鋼製冷込み溶接式管継手

1 適用範囲

この規格は、主として圧力配管¹⁾、高圧配管²⁾、高温配管³⁾、合金鋼配管⁴⁾、ステンレス鋼配管⁵⁾、低温配管⁶⁾及び加熱炉用配管⁷⁾に突合せ溶接によって取り付けられる鋼製及びニッケルクロム鉄合金製の継目無管継手（以下、管継手という。）について規定する。

なお、受渡当事者間の協定によって、その一部又は全部を指定することができる特別品質規定については、附属書JAに、特殊な形状の管継手については、附属書JBに規定する。また、特殊なベベルエンドの形状及び寸法については、附属書JCに参考として記述する。

注記 この規格の対応国際規格及びその対応の程度を表す記号を、次に示す。

ISO 3419:1981, Non-alloy and alloy steel butt-welding fittings

ISO 5251:1981, Stainless steel butt-welding fittings（全体評価：MOD）

なお、対応の程度を表す記号(MOD)は、ISO/IEC Guide 21に基づき、修正していることを示す。

注¹⁾ JIS G 3454による圧力配管用炭素鋼鋼管を用いた配管。

²⁾ JIS G 3455による高圧配管用炭素鋼鋼管を用いた配管。

³⁾ JIS G 3456による高温配管用炭素鋼管を用いた配管。

⁴⁾ JIS G 3458による配管用合金鋼鋼管を用いた配管。

⁵⁾ JIS G 3459による配管用ステンレス鋼管を用いた配管。

⁶⁾ JIS G 3460による低温配管用鋼管を用いた配管。

⁷⁾ JIS G 3467による加熱炉用鋼管を用いた配管。

2 引用規格

次に掲げる規格は、この規格に引用されることによって、この規格の規定の一部を構成する。これらの

引用規格は、その最新版（追補を含む。）を適用する。

JIS B 0151	鉄鋼製管継手用語
JIS G 0415	鋼及び鋼製品一検査文書
JIS G 0567	鉄鋼材料及び耐熱合金の高温引張試験方法
JIS G 3103	ボイラ及び圧力容器用炭素鋼及びモリブデン鋼鋼板
JIS G 3106	溶接構造用圧延鋼材
JIS G 3126	低温圧力容器用炭素鋼鋼板
JIS G 3127	低温圧力容器用ニッケル鋼鋼板
JIS G 3202	圧力容器用炭素鋼鍛鋼品
JIS G 3203	高温圧力容器用合金鋼鍛鋼品
JIS G 3205	低温圧力容器用鍛鋼品
JIS G 3214	圧力容器用ステンレス鋼鍛鋼品
JIS G 3454	圧力配管用炭素鋼鋼管
JIS G 3455	高圧配管用炭素鋼鋼管
JIS G 3456	高温配管用炭素鋼管
JIS G 3458	配管用合金鋼鋼管
JIS G 3459	配管用ステンレス鋼管
JIS G 3460	低温配管用鋼管
JIS G 3467	加熱炉用鋼管
JIS G 4051	機械構造用炭素鋼鋼材
JIS G 4109	ボイラ及び圧力容器用クロムモリブデン鋼鋼板
JIS G 4303	ステンレス鋼棒
JIS G 4304	熱間圧延ステンレス鋼板及び鋼帯
JIS G 4305	冷間圧延ステンレス鋼板及び鋼帯
JIS G 4312	耐熱鋼板
JIS Z 2201	金属材料引張試験片
JIS Z 2242	金属材料のシャルピー衝撃試験方法
JIS Z 2343-1	非破壊試験—浸透探傷試験—第1部：一般通則：浸透探傷試験方法及び浸透指示模様の分類
JIS Z 8401	数値の丸め方

3 用語及び定義

この規格で用いる主な用語及び定義は、**JIS B 0151**による。

4 種類

管継手の種類は、形状及び材料によって、次のとおり区分する。

- a) 形状による種類及びその記号は、**表 1**による。

表 1—形状による種類及びその記号

形状による種類		記号 ^{a)}
大分類	小分類	
45° エルボ	ロング	45E (L)
90° エルボ	ロング	90E (L)
	ショート	90E (S)
180° エルボ	ロング	180E (L)
	ショート	180E (S)
レジューサ	同心	R (C)
	偏心	R (E)
T	同径	T (S)
	径違い	T (R)
キャップ	—	C
注 ^{a)} 丸括弧は、省略してもよい。		

- b) 配管用管継手及び加熱炉用管継手の材料による種類の記号及び対応する鋼管は、表 2 及び表 3 による。
 なお、対応する鋼管とは、一般的に配管として管継手に接続する日本工業規格の鋼管を指す。

表 2—配管用管継手の材料による種類の記号及び対応する鋼管

区分	材料による種類の記号	対応する鋼管	摘要
炭素鋼	PG370	JIS G 3454 の STPG370	圧力配管用
	PS410	JIS G 3454 の STPG410	
		JIS G 3455 の STS410 (STS370)	
	PS480	JIS G 3455 の STS480	高温配管用
	PT370	JIS G 3454 の STPG370	
		JIS G 3456 の STPT370	
	PT410	JIS G 3454 の STPG410	
		JIS G 3456 の STPT410	
PT480	JIS G 3456 の STPT480		
PL380	JIS G 3460 の STPL380	低温配管用	
合金鋼	PA12	JIS G 3458 の STPA12	高温配管用
	PA22	JIS G 3458 の STPA22	
	PA23	JIS G 3458 の STPA23	
	PA24	JIS G 3458 の STPA24	
	PA25	JIS G 3458 の STPA25	
	PA26	JIS G 3458 の STPA26	
	PL450	JIS G 3460 の STPL450	低温配管用
	PL690	JIS G 3460 の STPL690	

表 2—配管用管継手の材料による種類の記号及び対応する鋼管（続き）

区分	材料による種類の記号	対応する鋼管	摘要
ステンレス鋼	SUS304	JIS G 3459 の SUS304TP	耐食及び高温配管用 SUS329J1, SUS329J3L, SUS329J4L, SUS405, SUS409L, SUS430, SUS430LX, SUS430J1L, SUS436L 及び SUS444 を 除き、低温配管用として も使用できる。
	SUS304H	JIS G 3459 の SUS304HTP	
	SUS304L	JIS G 3459 の SUS304LTP	
	SUS309	JIS G 3459 の SUS309TP	
	SUS309S	JIS G 3459 の SUS309STP	
	SUS310	JIS G 3459 の SUS310TP	
	SUS310S	JIS G 3459 の SUS310STP	
	SUS316	JIS G 3459 の SUS316TP	
	SUS316H	JIS G 3459 の SUS316HTP	
	SUS316L	JIS G 3459 の SUS316LTP	
	SUS316Ti	JIS G 3459 の SUS316TiTP	
	SUS317	JIS G 3459 の SUS317TP	
	SUS317L	JIS G 3459 の SUS317LTP	
	SUS321	JIS G 3459 の SUS321TP	
	SUS321H	JIS G 3459 の SUS321HTP	
	SUS347	JIS G 3459 の SUS347TP	
	SUS347H	JIS G 3459 の SUS347HTP	
	SUS836L	JIS G 3459 の SUS836LTP	
	SUS890L	JIS G 3459 の SUS890LTP	
	SUS329J1	JIS G 3459 の SUS329J1TP	
	SUS329J3L	JIS G 3459 の SUS329J3LTP	
	SUS329J4L	JIS G 3459 の SUS329J4LTP	
	SUS405	JIS G 3459 の SUS405TP	
	SUS409L	JIS G 3459 の SUS409LTP	
	SUS430	JIS G 3459 の SUS430TP	
	SUS430LX	JIS G 3459 の SUS430LXTP	
	SUS430J1L	JIS G 3459 の SUS430J1LTP	
	SUS436L	JIS G 3459 の SUS436LTP	
	SUS444	JIS G 3459 の SUS444TP	

表 3—加熱炉用管継手の材料による種類の記号及び対応する鋼管

区分	材料による種類の記号	対応する鋼管
炭素鋼	FT410	JIS G 3467 の STF410
合金鋼	FA12	JIS G 3467 の STFA12
	FA22	JIS G 3467 の STFA22
	FA23	JIS G 3467 の STFA23
	FA24	JIS G 3467 の STFA24
	FA25	JIS G 3467 の STFA25
	FA26	JIS G 3467 の STFA26
ステンレス鋼	SUS304F	JIS G 3467 の SUS304TF
	SUS304HF	JIS G 3467 の SUS304HTF
	SUS309F	JIS G 3467 の SUS309TF
	SUS310F	JIS G 3467 の SUS310TF
	SUS316F	JIS G 3467 の SUS316TF
	SUS316HF	JIS G 3467 の SUS316HTF
	SUS321F	JIS G 3467 の SUS321TF
	SUS321HF	JIS G 3467 の SUS321HTF
	SUS347F	JIS G 3467 の SUS347TF
	SUS347HF	JIS G 3467 の SUS347HTF
ニッケルクロム鉄合金	NCF800F	JIS G 3467 の NCF800TF
	NCF800HF	JIS G 3467 の NCF800HTF

5 耐圧性

管継手は、表 2 及び表 3 に規定した鋼管に関する日本工業規格の規定による水圧試験特性と同じ圧力に耐え、漏れがあってはならない。

ただし、呼び厚さが異なる端部をもつ管継手は、呼び厚さ又は t/D の小さい方の値を耐圧性とする。ここに、 t ：管継手の厚さ (mm)、 D ：管継手の外径 (mm)とする。

6 化学成分

管継手の材料の化学成分は、表 14 及び表 15 に規定した使用材料に関する日本工業規格の規定による。

7 機械的性質

- 管継手の引張強さ、降伏点又は耐力及び伸びは、表 14 及び表 15 に規定した使用材料に関する日本工業規格の規定による。
- JIS G 4051 の S25C 及び S30C を使用材料とする場合の機械的性質は、表 2 に規定した対応する鋼管に関する日本工業規格の規定による。
- PL380、PL450 及び PL690 の管継手のシャルピー衝撃試験の試験温度及び吸収エネルギーは、表 14 に規定した使用材料に関する日本工業規格の規定による。

8 オーステナイト平均結晶粒度

SUS321H、SUS321HF 及び NCF800HF の管継手のオーステナイト平均結晶粒度は、表 2 及び表 3 に規定した鋼管に関する日本工業規格の規定による。

9 硬さ

管継手の硬さは、表 4 による。

表 4—管継手の硬さ

材料による種類の記号	硬さ (最大)
PG370, PS410, PS480, PT370, PT410, PT480, FT410, PA12, PA22, PA23, PA24, FA12, FA22, FA23, FA24	93 HRB, 207 HV, 197 HB 又は 30 HS
PA25, PA26, FA25, FA26	96 HRB, 228 HV, 217 HB 又は 33 HS

10 形状及び寸法

管継手の形状及び寸法は、次による。

なお、径の呼び A はミリメートル系、B はインチ系を表す。

- 管継手の外径、内径及び厚さは、表 5～表 7 による。
- 管継手の形状及び寸法は、表 8～表 11 による。
- 管継手の寸法許容差及び許容値は、表 12 による。
- 管継手のオフアングル及びオフプレンの許容値は、表 13 による。

表 5—炭素鋼及び合金鋼の配管用管継手の外径、内径及び厚さ^{a)}

単位 mm

径の呼び		外径	呼び厚さ							
			スケジュール 40		スケジュール 80		スケジュール 120		スケジュール 160	
A	B		内径	厚さ	内径	厚さ	内径	厚さ	内径	厚さ
15	1/2	21.7	16.1	2.8	14.3	3.7	—	—	12.3	4.7
20	3/4	27.2	21.4	2.9	19.4	3.9	—	—	16.2	5.5
25	1	34.0	27.2	3.4	25.0	4.5	—	—	21.2	6.4
32	1 1/4	42.7	35.5	3.6	32.9	4.9	—	—	29.9	6.4
40	1 1/2	48.6	41.2	3.7	38.4	5.1	—	—	34.4	7.1
50	2	60.5	52.7	3.9	49.5	5.5	—	—	43.1	8.7
65	2 1/2	76.3	65.9	5.2	62.3	7.0	—	—	57.3	9.5
80	3	89.1	78.1	5.5	73.9	7.6	—	—	66.9	11.1
90	3 1/2	101.6	90.2	5.7	85.4	8.1	—	—	76.2	12.7
100	4	114.3	102.3	6.0	97.1	8.6	92.1	11.1	87.3	13.5
125	5	139.8	126.6	6.6	120.8	9.5	114.4	12.7	108.0	15.9
150	6	165.2	151.0	7.1	143.2	11.0	136.6	14.3	128.8	18.2
200	8	216.3	199.9	8.2	190.9	12.7	179.9	18.2	170.3	23.0
250	10	267.4	248.8	9.3	237.2	15.1	224.6	21.4	210.2	28.6
300	12	318.5	297.9	10.3	283.7	17.4	267.7	25.4	251.9	33.3
350	14	355.6	333.4	11.1	317.6	19.0	300.0	27.8	284.2	35.7
400	16	406.4	381.0	12.7	363.6	21.4	344.6	30.9	325.4	40.5
450	18	457.2	428.6	14.3	409.6	23.8	387.4	34.9	366.8	45.2
500	20	508.0	477.8	15.1	455.6	26.2	431.8	38.1	408.0	50.0
550	22	558.8	527.0	15.9	501.6	28.6	476.2	41.3	450.8	54.0
600	24	609.6	574.6	17.5	547.6	31.0	517.6	46.0	490.6	59.5
650	26	660.4	622.6	18.9	592.4	34.0	562.2	49.1	532.0	64.2

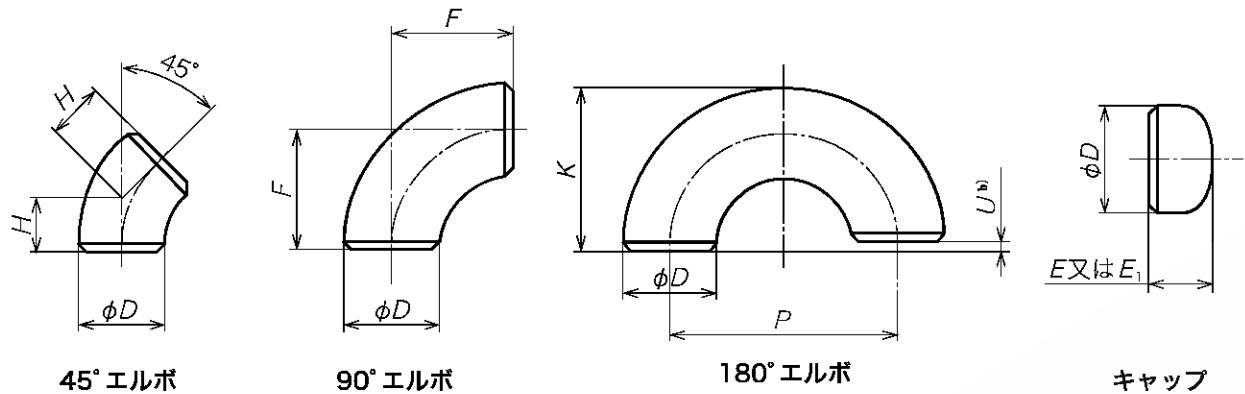
注^{a)} 表記以外の厚さを特に必要とするときは、受渡当事者間の協定による。

表6—ステンレス鋼の配管用管継手の外径、内径及び厚さ^{a)}

単位 mm

径の呼び		外径	呼び厚さ													
			スケジュール 5S		スケジュール 10S		スケジュール 20S		スケジュール 40		スケジュール 80		スケジュール 120		スケジュール 160	
A	B		内径	厚さ	内径	厚さ	内径	厚さ	内径	厚さ	内径	厚さ	内径	厚さ	内径	厚さ
15	1/2	21.7	18.4	1.65	17.5	2.1	16.7	2.5	16.1	2.8	14.3	3.7	—	—	12.3	4.7
20	3/4	27.2	23.9	1.65	23.0	2.1	22.2	2.5	21.4	2.9	19.4	3.9	—	—	16.2	5.5
25	1	34.0	30.7	1.65	28.4	2.8	28.0	3.0	27.2	3.4	25.0	4.5	—	—	21.2	6.4
32	1 1/4	42.7	39.4	1.65	37.1	2.8	36.7	3.0	35.5	3.6	32.9	4.9	—	—	29.9	6.4
40	1 1/2	48.6	45.3	1.65	43.0	2.8	42.6	3.0	41.2	3.7	38.4	5.1	—	—	34.4	7.1
50	2	60.5	57.2	1.65	54.9	2.8	53.5	3.5	52.7	3.9	49.5	5.5	—	—	43.1	8.7
65	2 1/2	76.3	72.1	2.1	70.3	3.0	69.3	3.5	65.9	5.2	62.3	7.0	—	—	57.3	9.5
80	3	89.1	84.9	2.1	83.1	3.0	81.1	4.0	78.1	5.5	73.9	7.6	—	—	66.9	11.1
90	3 1/2	101.6	97.4	2.1	95.6	3.0	93.6	4.0	90.2	5.7	85.4	8.1	—	—	76.2	12.7
100	4	114.3	110.1	2.1	108.3	3.0	106.3	4.0	102.3	6.0	97.1	8.6	92.1	11.1	87.3	13.5
125	5	139.8	134.2	2.8	133.0	3.4	129.8	5.0	126.6	6.6	120.8	9.5	114.4	12.7	108.0	15.9
150	6	165.2	159.6	2.8	158.4	3.4	155.2	5.0	151.0	7.1	143.2	11.0	136.6	14.3	128.8	18.2
200	8	216.3	210.7	2.8	208.3	4.0	203.3	6.5	199.9	8.2	190.9	12.7	179.9	18.2	170.3	23.0
250	10	267.4	260.6	3.4	259.4	4.0	254.4	6.5	248.8	9.3	237.2	15.1	224.6	21.4	210.2	28.6
300	12	318.5	310.5	4.0	309.5	4.5	305.5	6.5	297.9	10.3	283.7	17.4	267.7	25.4	251.9	33.3
350	14	355.6	—	—	—	—	—	—	333.4	11.1	317.6	19.0	300.0	27.8	284.2	35.7
400	16	406.4	—	—	—	—	—	—	381.0	12.7	363.6	21.4	344.6	30.9	325.4	40.5
450	18	457.2	—	—	—	—	—	—	428.6	14.3	409.6	23.8	387.4	34.9	366.8	45.2
500	20	508.0	—	—	—	—	—	—	477.8	15.1	455.6	26.2	431.8	38.1	408.0	50.0
550	22	558.8	—	—	—	—	—	—	527.0	15.9	501.6	28.6	476.2	41.3	450.8	54.0
600	24	609.6	—	—	—	—	—	—	574.6	17.5	547.6	31.0	517.6	46.0	490.6	59.5
650	26	660.4	—	—	—	—	—	—	622.6	18.9	592.4	34.0	562.2	49.1	532.0	64.2

注^{a)} 表記以外の厚さを特に必要とするときは、受渡当事者間の協定による。

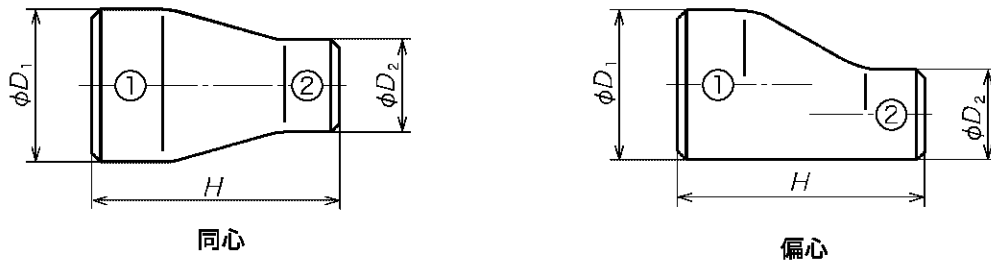
表 8—45° エルボ, 90° エルボ, 180° エルボ, キャップ^{a)} の形状及び寸法

単位 mm

径の呼び		外径 D	中心から端面までの距離			中心から中心までの距離		背から端面までの距離				
			45° エルボ H		90° エルボ F		180° エルボ P		180° エルボ K		キャップ ^{a)}	
A	B		ロング	ショート		ロング	ショート	ロング	ショート	E	E_1	限界厚さ
15	1/2	21.7	15.8	38.1	—	76.2	—	49.0	—	25.4	—	—
20	3/4	27.2	15.8	38.1	—	76.2	—	51.7	—	25.4	—	—
25	1	34.0	15.8	38.1	25.4	76.2	50.8	55.1	42.4	38.1	—	—
32	1 1/4	42.7	19.7	47.6	31.8	95.2	63.6	69.0	53.2	38.1	—	—
40	1 1/2	48.6	23.7	57.2	38.1	114.4	76.2	81.5	62.4	38.1	—	—
50	2	60.5	31.6	76.2	50.8	152.4	101.6	106.5	81.1	38.1	44.5	5.5
65	2 1/2	76.3	39.5	95.3	63.5	190.6	127.0	133.5	101.7	38.1	50.8	7.0
80	3	89.1	47.3	114.3	76.2	228.6	152.4	158.9	120.8	50.8	63.5	7.6
90	3 1/2	101.6	55.3	133.4	88.9	266.8	177.8	184.2	139.7	63.5	76.2	8.1
100	4	114.3	63.1	152.4	101.6	304.8	203.2	209.6	158.8	63.5	76.2	8.6
125	5	139.8	78.9	190.5	127.0	381.0	254.0	260.4	196.9	76.2	88.9	9.5
150	6	165.2	94.7	228.6	152.4	457.2	304.8	311.2	235.0	88.9	101.6	11.0
200	8	216.3	126.3	304.8	203.2	609.6	406.4	413.0	311.4	101.6	127.0	12.7
250	10	267.4	157.8	381.0	254.0	762.0	508.0	514.7	387.7	127.0	152.4	12.7
300	12	318.5	189.4	457.2	304.8	914.4	609.6	616.5	464.1	152.4	177.8	12.7
350	14	355.6	220.9	533.4	355.6	1 066.8	711.2	711.2	533.4	165.1	190.5	12.7
400	16	406.4	252.5	609.6	406.4	1 219.2	812.8	812.8	609.6	177.8	203.2	12.7
450	18	457.2	284.1	685.8	457.2	1 371.6	914.4	914.4	685.8	203.2	228.6	12.7
500	20	508.0	315.6	762.0	508.0	1 524.0	1 016.0	1 016.0	762.0	228.6	254.0	12.7
550	22	558.8	347.2	838.2	558.8	—	—	—	—	254.0	254.0	12.7
600	24	609.6	378.7	914.4	609.6	—	—	—	—	266.7	304.8	12.7
650	26	660.4	410.3	990.6	660.4	—	—	—	—	266.7	—	—

注^{a)} キャップの形状は、半だ円形とし、内面における長径と短径との比は 1 を超え 2 以下とする。注^{b)} 端面と端面とのずれ (U) は、表 12 による。注^{c)} キャップの背から端面までの距離は、厚さが限界厚さ以下のときは E とし、限界厚さを超えるときは E_1 とする。

表9—レジューサの形状及び寸法



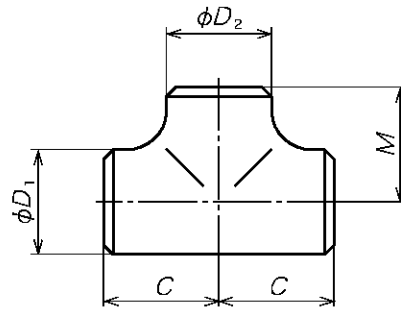
単位 mm

径の呼び①×②		外径		端面から端面までの 距離 H
A	B	D ₁	D ₂	
20× 15	$\frac{3}{4} \times \frac{1}{2}$	27.2	21.7	38.1
25× 20	$1 \times \frac{3}{4}$	34.0	27.2	50.8
25× 15	$1 \times \frac{1}{2}$	34.0	21.7	50.8
32× 25	$1\frac{1}{4} \times 1$	42.7	34.0	50.8
32× 20	$1\frac{1}{4} \times \frac{3}{4}$	42.7	27.2	50.8
32× 15	$1\frac{1}{4} \times \frac{1}{2}$	42.7	21.7	50.8
40× 32	$1\frac{1}{2} \times 1\frac{1}{4}$	48.6	42.7	63.5
40× 25	$1\frac{1}{2} \times 1$	48.6	34.0	63.5
40× 20	$1\frac{1}{2} \times \frac{3}{4}$	48.6	27.2	63.5
40× 15	$1\frac{1}{2} \times \frac{1}{2}$	48.6	21.7	63.5
50× 40	$2 \times 1\frac{1}{2}$	60.5	48.6	76.2
50× 32	$2 \times 1\frac{1}{4}$	60.5	42.7	76.2
50× 25	2×1	60.5	34.0	76.2
50× 20	$2 \times \frac{3}{4}$	60.5	27.2	76.2
65× 50	$2\frac{1}{2} \times 2$	76.3	60.5	88.9
65× 40	$2\frac{1}{2} \times 1\frac{1}{2}$	76.3	48.6	88.9
65× 32	$2\frac{1}{2} \times 1\frac{1}{4}$	76.3	42.7	88.9
65× 25	$2\frac{1}{2} \times 1$	76.3	34.0	88.9
80× 65	$3 \times 2\frac{1}{2}$	89.1	76.3	88.9
80× 50	3×2	89.1	60.5	88.9
80× 40	$3 \times 1\frac{1}{2}$	89.1	48.6	88.9
80× 32	$3 \times 1\frac{1}{4}$	89.1	42.7	88.9
90× 80	$3\frac{1}{2} \times 3$	101.6	89.1	101.6
90× 65	$3\frac{1}{2} \times 2\frac{1}{2}$	101.6	76.3	101.6
90× 50	$3\frac{1}{2} \times 2$	101.6	60.5	101.6
90× 40	$3\frac{1}{2} \times 1\frac{1}{2}$	101.6	48.6	101.6
90× 32	$3\frac{1}{2} \times 1\frac{1}{4}$	101.6	42.7	101.6
100× 90	$4 \times 3\frac{1}{2}$	114.3	101.6	101.6
100× 80	4×3	114.3	89.1	101.6
100× 65	$4 \times 2\frac{1}{2}$	114.3	76.3	101.6
100× 50	4×2	114.3	60.5	101.6
100× 40	$4 \times 1\frac{1}{2}$	114.3	48.6	101.6
125× 100	5×4	139.8	114.3	127.0
125× 90	$5 \times 3\frac{1}{2}$	139.8	101.6	127.0
125× 80	5×3	139.8	89.1	127.0
125× 65	$5 \times 2\frac{1}{2}$	139.8	76.3	127.0
125× 50	5×2	139.8	60.5	127.0

表9—レジューサの形状及び寸法（続き）

径の呼び①×②		外径		単位 mm
A	B	D_1	D_2	端面から端面までの距離 H
150×125	6×5	165.2	139.8	139.7
150×100	6×4	165.2	114.3	139.7
150×90	6×3½	165.2	101.6	139.7
150×80	6×3	165.2	89.1	139.7
150×65	6×2½	165.2	76.3	139.7
200×150	8×6	216.3	165.2	152.4
200×125	8×5	216.3	139.8	152.4
200×100	8×4	216.3	114.3	152.4
200×90	8×3½	216.3	101.6	152.4
250×200	10×8	267.4	216.3	177.8
250×150	10×6	267.4	165.2	177.8
250×125	10×5	267.4	139.8	177.8
250×100	10×4	267.4	114.3	177.8
300×250	12×10	318.5	267.4	203.2
300×200	12×8	318.5	216.3	203.2
300×150	12×6	318.5	165.2	203.2
300×125	12×5	318.5	139.8	203.2
350×300	14×12	355.6	318.5	330.2
350×250	14×10	355.6	267.4	330.2
350×200	14×8	355.6	216.3	330.2
350×150	14×6	355.6	165.2	330.2
400×350	16×14	406.4	355.6	355.6
400×300	16×12	406.4	318.5	355.6
400×250	16×10	406.4	267.4	355.6
400×200	16×8	406.4	216.3	355.6
450×400	18×16	457.2	406.4	381.0
450×350	18×14	457.2	355.6	381.0
450×300	18×12	457.2	318.5	381.0
450×250	18×10	457.2	267.4	381.0
500×450	20×18	508.0	457.2	508.0
500×400	20×16	508.0	406.4	508.0
500×350	20×14	508.0	355.6	508.0
500×300	20×12	508.0	318.5	508.0
550×500	22×20	558.8	508.0	508.0
550×450	22×18	558.8	457.2	508.0
550×400	22×16	558.8	406.4	508.0
550×350	22×14	558.8	355.6	508.0
600×550	24×22	609.6	558.8	508.0
600×500	24×20	609.6	508.0	508.0
600×450	24×18	609.6	457.2	508.0
600×400	24×16	609.6	406.4	508.0
650×600	26×24	660.4	609.6	609.6
650×550	26×22	660.4	558.8	609.6
650×500	26×20	660.4	508.0	609.6
650×450	26×18	660.4	457.2	609.6

表 10—同径 T の形状及び寸法

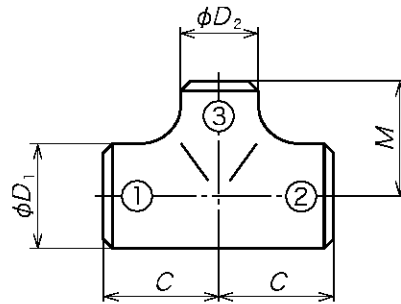


単位 mm

径の呼び		外径		中心から端面までの距離	
A	B	D_1	D_2	C	$M^{a)}$
15	$\frac{1}{2}$	21.7	21.7	25.4	25.4
20	$\frac{3}{4}$	27.2	27.2	28.6	28.6
25	1	34.0	34.0	38.1	38.1
32	$1\frac{1}{4}$	42.7	42.7	47.6	47.6
40	$1\frac{1}{2}$	48.6	48.6	57.2	57.2
50	2	60.5	60.5	63.5	63.5
65	$2\frac{1}{2}$	76.3	76.3	76.2	76.2
80	3	89.1	89.1	85.7	85.7
90	$3\frac{1}{2}$	101.6	101.6	95.3	95.3
100	4	114.3	114.3	104.8	104.8
125	5	139.8	139.8	123.8	123.8
150	6	165.2	165.2	142.9	142.9
200	8	216.3	216.3	177.8	177.8
250	10	267.4	267.4	215.9	215.9
300	12	318.5	318.5	254.0	254.0
350	14	355.6	355.6	279.4	279.4
400	16	406.4	406.4	304.8	304.8
450	18	457.2	457.2	342.9	342.9
500	20	508.0	508.0	381.0	381.0
550	22	558.8	558.8	419.1	419.1
600	24	609.6	609.6	431.8	431.8
650	26	660.4	660.4	495.3	495.3

注 ^{a)} 径の呼びが 350A (14B) 以上の寸法 M は、受渡当事者間の協定によって、これ以下の寸法にしてもよい。

表 11—径違い T の形状及び寸法



単位 mm

径の呼び①×②×③		外径		中心から端面までの距離	
A	B	D_1	D_2	C	$M^a)$
20× 20× 15	$\frac{3}{4} \times \frac{3}{4} \times \frac{1}{2}$	27.2	21.7	28.6	28.6
25× 25× 20	1 × 1 × $\frac{3}{4}$	34.0	27.2	38.1	38.1
25× 25× 15	1 × 1 × $\frac{1}{2}$	34.0	21.7	38.1	38.1
32× 32× 25	$1\frac{1}{4} \times 1\frac{1}{4} \times 1$	42.7	34.0	47.6	47.6
32× 32× 20	$1\frac{1}{4} \times 1\frac{1}{4} \times \frac{3}{4}$	42.7	27.2	47.6	47.6
32× 32× 15	$1\frac{1}{4} \times 1\frac{1}{4} \times \frac{1}{2}$	42.7	21.7	47.6	47.6
40× 40× 32	$1\frac{1}{2} \times 1\frac{1}{2} \times 1\frac{1}{4}$	48.6	42.7	57.2	57.2
40× 40× 25	$1\frac{1}{2} \times 1\frac{1}{2} \times 1$	48.6	34.0	57.2	57.2
40× 40× 20	$1\frac{1}{2} \times 1\frac{1}{2} \times \frac{3}{4}$	48.6	27.2	57.2	57.2
40× 40× 15	$1\frac{1}{2} \times 1\frac{1}{2} \times \frac{1}{2}$	48.6	21.7	57.2	57.2
50× 50× 40	2 × 2 × $1\frac{1}{2}$	60.5	48.6	63.5	60.3
50× 50× 32	2 × 2 × $1\frac{1}{4}$	60.5	42.7	63.5	57.2
50× 50× 25	2 × 2 × 1	60.5	34.0	63.5	50.8
50× 50× 20	2 × 2 × $\frac{3}{4}$	60.5	27.2	63.5	44.5
65× 65× 50	$2\frac{1}{2} \times 2\frac{1}{2} \times 2$	76.3	60.5	76.2	69.9
65× 65× 40	$2\frac{1}{2} \times 2\frac{1}{2} \times 1\frac{1}{2}$	76.3	48.6	76.2	66.7
65× 65× 32	$2\frac{1}{2} \times 2\frac{1}{2} \times 1\frac{1}{4}$	76.3	42.7	76.2	63.5
65× 65× 25	$2\frac{1}{2} \times 2\frac{1}{2} \times 1$	76.3	34.0	76.2	57.2
80× 80× 65	3 × 3 × $2\frac{1}{2}$	89.1	76.3	85.7	82.6
80× 80× 50	3 × 3 × 2	89.1	60.5	85.7	76.2
80× 80× 40	3 × 3 × $1\frac{1}{2}$	89.1	48.6	85.7	73.0
80× 80× 32	3 × 3 × $1\frac{1}{4}$	89.1	42.7	85.7	69.9
90× 90× 80	$3\frac{1}{2} \times 3\frac{1}{2} \times 3$	101.6	89.1	95.3	92.1
90× 90× 65	$3\frac{1}{2} \times 3\frac{1}{2} \times 2\frac{1}{2}$	101.6	76.3	95.3	88.9
90× 90× 50	$3\frac{1}{2} \times 3\frac{1}{2} \times 2$	101.6	60.5	95.3	82.6
90× 90× 40	$3\frac{1}{2} \times 3\frac{1}{2} \times 1\frac{1}{2}$	101.6	48.6	95.3	79.4
100× 100× 90	4 × 4 × $3\frac{1}{2}$	114.3	101.6	104.8	101.6
100× 100× 80	4 × 4 × 3	114.3	89.1	104.8	98.4
100× 100× 65	4 × 4 × $2\frac{1}{2}$	114.3	76.3	104.8	95.3
100× 100× 50	4 × 4 × 2	114.3	60.5	104.8	88.9
100× 100× 40	4 × 4 × $1\frac{1}{2}$	114.3	48.6	104.8	85.7
125× 125× 100	5 × 5 × 4	139.8	114.3	123.8	117.5
125× 125× 90	5 × 5 × $3\frac{1}{2}$	139.8	101.6	123.8	114.3
125× 125× 80	5 × 5 × 3	139.8	89.1	123.8	111.1

表 11—径違い T の形状及び寸法 (続き)

単位 mm

径の呼び①×②×③		外径		中心から端面までの距離	
A	B	D_1	D_2	C	$M^a)$
125×125× 65	5 × 5 × 2 ^{1/2}	139.8	76.3	123.8	108.0
125×125× 50	5 × 5 × 2	139.8	60.5	123.8	104.8
150×150×125	6 × 6 × 5	165.2	139.8	142.9	136.5
150×150×100	6 × 6 × 4	165.2	114.3	142.9	130.2
150×150× 90	6 × 6 × 3 ^{1/2}	165.2	101.6	142.9	127.0
150×150× 80	6 × 6 × 3	165.2	89.1	142.9	123.8
150×150× 65	6 × 6 × 2 ^{1/2}	165.2	76.3	142.9	120.7
200×200×150	8 × 8 × 6	216.3	165.2	177.8	168.3
200×200×125	8 × 8 × 5	216.3	139.8	177.8	161.9
200×200×100	8 × 8 × 4	216.3	114.3	177.8	155.6
200×200× 90	8 × 8 × 3 ^{1/2}	216.3	101.6	177.8	152.4
250×250×200	10 ×10 × 8	267.4	216.3	215.9	203.2
250×250×150	10 ×10 × 6	267.4	165.2	215.9	193.7
250×250×125	10 ×10 × 5	267.4	139.8	215.9	190.5
250×250×100	10 ×10 × 4	267.4	114.3	215.9	184.2
300×300×250	12 ×12 ×10	318.5	267.4	254.0	241.3
300×300×200	12 ×12 × 8	318.5	216.3	254.0	228.6
300×300×150	12 ×12 × 6	318.5	165.2	254.0	219.1
300×300×125	12 ×12 × 5	318.5	139.8	254.0	215.9
350×350×300	14 ×14 ×12	355.6	318.5	279.4	269.9
350×350×250	14 ×14 ×10	355.6	267.4	279.4	257.2
350×350×200	14 ×14 × 8	355.6	216.3	279.4	247.7
350×350×150	14 ×14 × 6	355.6	165.2	279.4	238.1
400×400×350	16 ×16 ×14	406.4	355.6	304.8	304.8
400×400×300	16 ×16 ×12	406.4	318.5	304.8	295.3
400×400×250	16 ×16 ×10	406.4	267.4	304.8	282.6
400×400×200	16 ×16 × 8	406.4	216.3	304.8	273.1
400×400×150	16 ×16 × 6	406.4	165.2	304.8	263.5
450×450×400	18 ×18 ×16	457.2	406.4	342.9	330.2
450×450×350	18 ×18 ×14	457.2	355.6	342.9	330.2
450×450×300	18 ×18 ×12	457.2	318.5	342.9	320.7
450×450×250	18 ×18 ×10	457.2	267.4	342.9	308.0
450×450×200	18 ×18 × 8	457.2	216.3	342.9	298.5
500×500×450	20 ×20 ×18	508.0	457.2	381.0	368.3
500×500×400	20 ×20 ×16	508.0	406.4	381.0	355.6
500×500×350	20 ×20 ×14	508.0	355.6	381.0	355.6
500×500×300	20 ×20 ×12	508.0	318.5	381.0	346.1
500×500×250	20 ×20 ×10	508.0	267.4	381.0	333.4
500×500×200	20 ×20 × 8	508.0	216.3	381.0	323.9
550×550×500	22 ×22 ×20	558.8	508.0	419.1	406.4
550×550×450	22 ×22 ×18	558.8	457.2	419.1	393.7
550×550×400	22 ×22 ×16	558.8	406.4	419.1	381.0

表 11—径違い T の形状及び寸法 (続き)

単位 mm

径の呼び①×②×③		外径		中心から端面までの距離	
A	B	D_1	D_2	C	$M^a)$
600×600×550	24×24×22	609.6	558.8	431.8	431.8
600×600×500	24×24×20	609.6	508.0	431.8	431.8
600×600×450	24×24×18	609.6	457.2	431.8	419.1
650×650×600	26×26×24	660.4	609.6	495.3	482.6
650×650×550	26×26×22	660.4	558.8	495.3	469.9
650×650×500	26×26×20	660.4	508.0	495.3	457.2

注^{a)} 径の呼び①及び②が 350A (14B) 以上の寸法 M は、受渡当事者間の協定によって、これ以下の寸法にしてもよい。

表 12—管継手の寸法許容差及び許容値

単位 mm

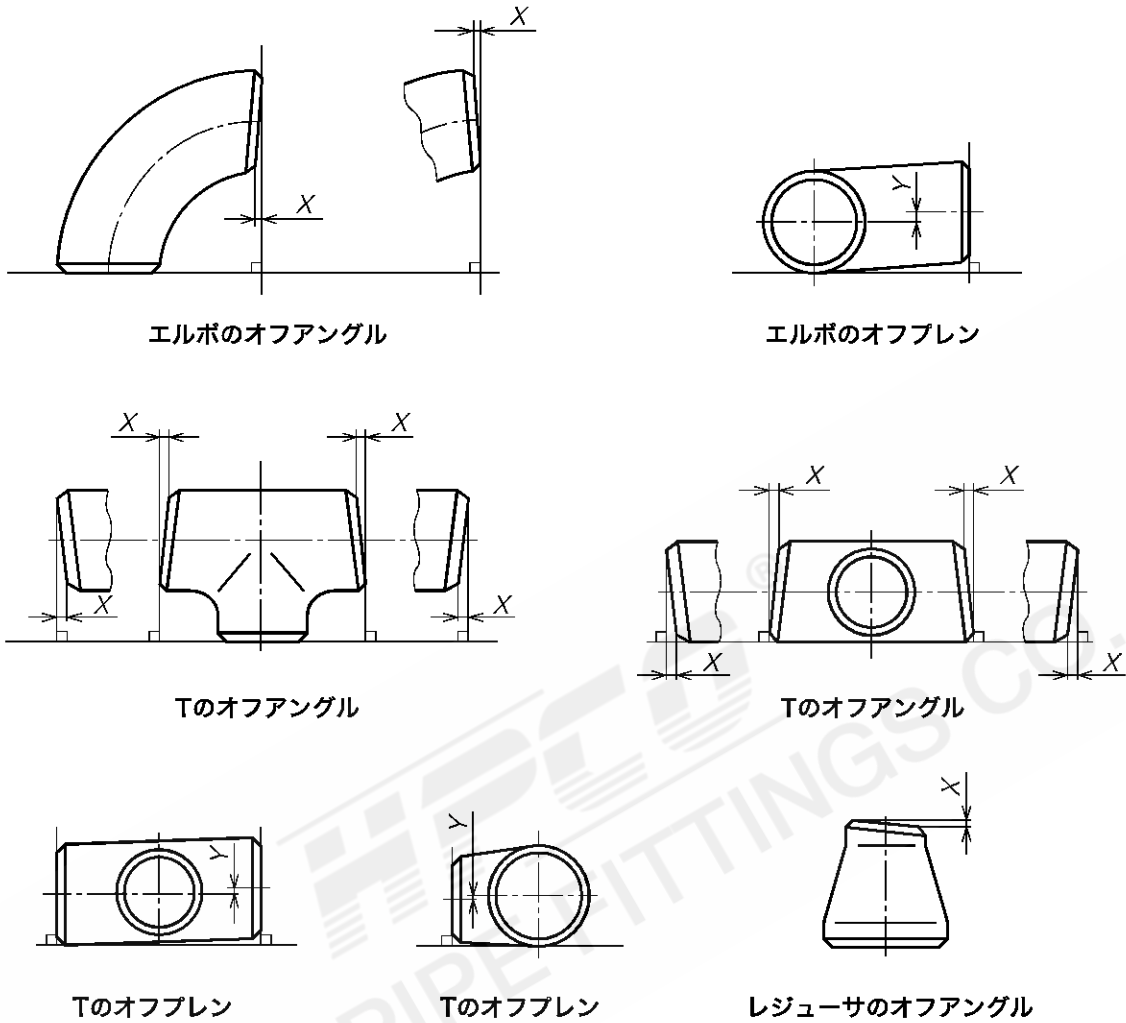
管継手の種類	項目	径の呼び						
		A	15~65	80~100	125~200	250~450	500~600	650
		B	$1\frac{1}{2}$ ~ $2\frac{1}{2}$	3~4	5~8	10~18	20~24	26
すべての管継手	端部の外径	+1.6	±1.6	+2.4	+4.0	+6.4		
		-0.8		-1.6	-3.2	-4.8		
	端面の内径	±0.8	±1.6		±3.2	±4.8		
	厚さ ^{a)}	+規定しない -12.5 %						
	ベベル角度	図 1 による。						
	ルート面の高さ	図 1 による。						
45° エルボ, 90° エルボ	中心から端面までの距離 (H , F)	±1.6			±2.4		±3.2	
180° エルボ	中心から中心までの距離 (P) ^{b)}	±6.4			±9.5			
	背から端面までの距離 (K)	±6.4						
	端面と端面とのずれ (U) (最大)	1.6			3.2			
レジャーサ	端面から端面までの距離 (H) ^{c)}	±1.6			±2.4		±4.8	
T	中心から端面までの距離 [C , $M^c)$]	±1.6			±2.4		±3.2	
キャップ	背から端面までの距離 (E , E_1)	±3.2			±6.4		±9.5	
すべての管継手	端部の外周長	—						±0.5 %

注^{a)} 加熱炉用管継手の厚さの許容差のマイナス (-) 側は 0 とし、端部における偏肉の許容差は 25 % 以下とする。
なお、偏肉とは同一端部における測定厚さの最大と最小との差の厚さに対する割合をいい、厚さが 6 mm 未満の管継手には適用しない。

注^{b)} 加熱炉用管継手の中心から中心までの距離 (P) の許容差は、径の呼び 200A (8B) 以下のものは ±4 mm、径の呼び 250A (10B) のものは ±6 mm とする。

注^{c)} レジャーサの寸法 H 及び径違い T の寸法 M の許容差は、大径側の許容差を適用する。

表 13—管継手のオフアングル及びオフプレンの許容値^{a)}



単位 mm

管継手の種類	項目	径の呼び						
		A	15~100	125~200	250~300	350~400	450~600	650
		B	1/2~4	5~8	10~12	14~16	18~24	26
エルボ, レジャーサ, T	オフアングル (X)	0.8	1.6	2.4		3.2	4.8	
エルボ, T	オフプレン (Y)	1.6	3.2	4.8	6.4	9.5		
注記 オフアングル及びオフプレンは、管継手の端面と軸心との直角の狂いの大きさをいい、それぞれ距離 X 及び Y で表す。 注^{a)} レジャーサ及び径違い T は、大径側の許容値を適用する。								

e) ベベルエンドの形状及び寸法は、**図 1**による。ただし、管継手の厚さが 4 mm 未満の場合は、プレンドエンドとすることができる。

なお、特殊なベベルエンドの形状及び寸法を必要とする場合は、注文者の指定^{b)}による。

注^{b)} 附属書 JC に形状及び寸法を示す。

単位 mm

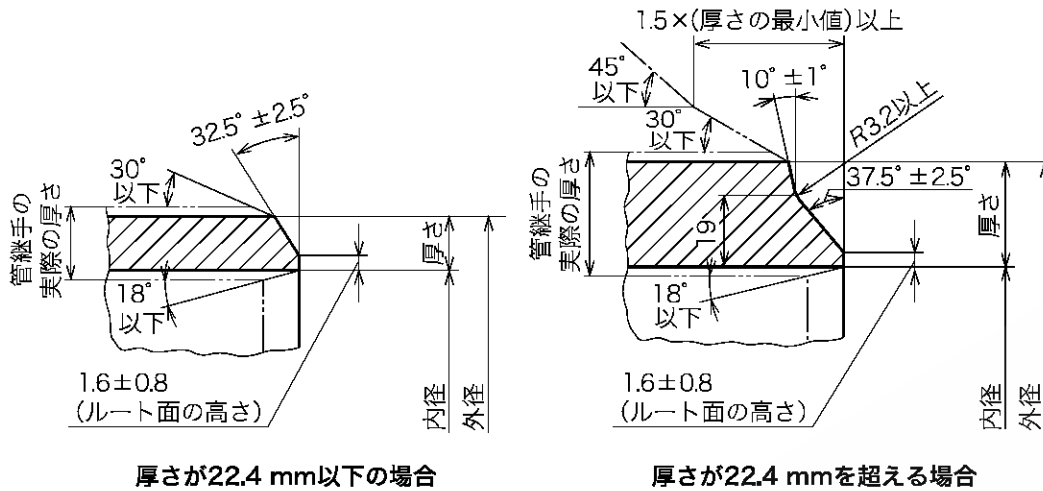


図1—ベベルエンドの形状及び寸法

11 外観

管継手は、内外面に使用上有害なきず、しわ、その他の欠点があってはならない。

12 材料

管継手の材料は、表 14 及び表 15 に示す継目無鋼管、鋼板、鋼帯若しくはその他の形態の鋼材又はこれらに相当する材料とし、次による。

- a) 継目無鋼管の場合は、表 14 及び表 15 に規定した鋼管に関する日本工業規格の規定による化学成分及び水圧試験特性又は非破壊検査特性に適合した継目無鋼管であって、この鋼管の機械的性質及びオーステナイト平均結晶粒度は、それぞれ 14.3 及び 14.4 に適合したものでなければならない。
- b) 鋼板、鋼帯又はその他の形態の鋼材の場合は、表 14 及び表 15 に規定した日本工業規格の規定による化学成分に適合したものであって、これらの機械的性質及びオーステナイト平均結晶粒度は、それぞれ 14.3 及び 14.4 に適合したものでなければならない。ただし、JIS G 4051 の S25C 又は S30C の機械的性質は、表 2 に規定した対応する鋼管に関する日本工業規格の規定に適合したものでなければならない。
- c) 相当する材料の場合は、材料の形態に応じ、次による。
 - 1) 化学成分は、溶鋼分析によって表 14 及び表 15 の材料の規定値に適合することを確認しなければならない。
 - 2) 機械的性質は、表 14 及び表 15 に規定した材料に適合することを 14.3 によって検査を行い、確認しなければならない。
 - 3) オーステナイト平均結晶粒度 (SUS321H, SUS321HF 及び NCF800HF に限る。) は、表 14 及び表 15 に規定した鋼管に適合することを 14.4 によって検査を行い、確認しなければならない。
 - 4) 鋼管の場合は、表 14 及び表 15 に規定した鋼管に関する日本工業規格の規定による水圧試験特性又は非破壊検査特性に適合することを確認しなければならない。

表 14 配管用管継手の材料

材料による種類の記号	材料	
	鋼管	鋼板, 鋼帯又はその他の形態の鋼材
PG370	JIS G 3454 の STPG370-S JIS G 3455 の STS370-S	JIS G 3106 の SM400B JIS G 3202 の SFVC2A JIS G 4051 の S25C
PS410	JIS G 3455 の STS410-S	JIS G 3106 の SM400B (引張強さ 410 N/mm ² 以上) JIS G 3202 の SFVC2A JIS G 4051 の S25C
PS480	JIS G 3455 の STS480-S	JIS G 3103 の SB480 JIS G 3202 の SFVC2A JIS G 4051 の S30C
PT370	JIS G 3456 の STPT370-S	JIS G 3103 の SB410 JIS G 3202 の SFVC2A JIS G 4051 の S25C
PT410	JIS G 3456 の STPT410-S	JIS G 3103 の SB410 JIS G 3202 の SFVC2A JIS G 4051 の S25C
PT480	JIS G 3456 の STPT480-S	JIS G 3103 の SB480 JIS G 3202 の SFVC2A JIS G 4051 の S30C
PL380	JIS G 3460 の STPL380-S	JIS G 3126 の SLA325A JIS G 3205 の SFL2
PA12	JIS G 3458 の STPA12-S	JIS G 3103 の SB450M JIS G 3203 の SFVAF1
PA22	JIS G 3458 の STPA22-S	JIS G 4109 の SCM V2 (引張強さ 410 N/mm ² 以上) JIS G 3203 の SFVAF12
PA23	JIS G 3458 の STPA23-S	JIS G 4109 の SCM V3 JIS G 3203 の SFVAF11A
PA24	JIS G 3458 の STPA24-S	JIS G 4109 の SCM V4 JIS G 3203 の SFVAF22A
PA25	JIS G 3458 の STPA25-S	JIS G 4109 の SCM V6 JIS G 3203 の SFVAF5A
PA26	JIS G 3458 の STPA26-S	JIS G 3203 の SFVAF9 ^{a)}
PL450	JIS G 3460 の STPL450-S	JIS G 3127 の SL3N255 JIS G 3205 の SFL3
PL690	JIS G 3460 の STPL690-S	JIS G 3127 の SL9N520
SUS304	JIS G 3459 の SUS304TP-S	JIS G 4304 の SUS304 JIS G 4305 の SUS304 JIS G 4303 の SUS304 JIS G 3214 の SUSF304
SUS304H	JIS G 3459 の SUS304HTP-S	JIS G 3214 の SUSF304H
SUS304L	JIS G 3459 の SUS304LTP-S	JIS G 4304 の SUS304L JIS G 4305 の SUS304L JIS G 4303 の SUS304L JIS G 3214 の SUSF304L

表 14—配管用管継手の材料 (続き)

材料による種類の記号	材料	
	鋼管	鋼板, 鋼帯又はその他の形態の鋼材
SUS309	JIS G 3459 の SUS309TP—S	—
SUS309S	JIS G 3459 の SUS309STP—S	JIS G 4304 の SUS309S JIS G 4305 の SUS309S JIS G 4303 の SUS309S
SUS310	JIS G 3459 の SUS310TP—S	JIS G 3214 の SUSF310
SUS310S	JIS G 3459 の SUS310STP—S	JIS G 4304 の SUS310S JIS G 4305 の SUS310S JIS G 4303 の SUS310S
SUS316	JIS G 3459 の SUS316TP—S	JIS G 4304 の SUS316 JIS G 4305 の SUS316 JIS G 4303 の SUS316 JIS G 3214 の SUSF316
SUS316H	JIS G 3459 の SUS316HTP—S	JIS G 3214 の SUSF316H
SUS316L	JIS G 3459 の SUS316LTP—S	JIS G 4304 の SUS316L JIS G 4305 の SUS316L JIS G 4303 の SUS316L JIS G 3214 の SUSF316L
SUS316Ti	JIS G 3459 の SUS316TiTP—S	JIS G 4304 の SUS316Ti JIS G 4305 の SUS316Ti JIS G 4303 の SUS316Ti
SUS317	JIS G 3459 の SUS317TP—S	JIS G 4304 の SUS317 JIS G 4305 の SUS317 JIS G 4303 の SUS317
SUS317L	JIS G 3459 の SUS317LTP—S	JIS G 4304 の SUS317L JIS G 4305 の SUS317L JIS G 4303 の SUS317L
SUS321	JIS G 3459 の SUS321TP—S	JIS G 4304 の SUS321 JIS G 4305 の SUS321 JIS G 4303 の SUS321 JIS G 3214 の SUSF321
SUS321H	JIS G 3459 の SUS321HTP—S	JIS G 3214 の SUSF321H
SUS347	JIS G 3459 の SUS347TP—S	JIS G 4304 の SUS347 JIS G 4305 の SUS347 JIS G 4303 の SUS347 JIS G 3214 の SUSF347
SUS347H	JIS G 3459 の SUS347HTP—S	JIS G 3214 の SUSF347H
SUS836L	JIS G 3459 の SUS836LTP—S	JIS G 4304 の SUS836L JIS G 4305 の SUS836L JIS G 4303 の SUS836L
SUS890L	JIS G 3459 の SUS890LTP—S	JIS G 4304 の SUS890L JIS G 4305 の SUS890L JIS G 4303 の SUS890L
SUS329J1	JIS G 3459 の SUS329J1TP—S	JIS G 4304 の SUS329J1 JIS G 4305 の SUS329J1 JIS G 4303 の SUS329J1

表 14—配管用管継手の材料（続き）

材料による種類の記号	材料	
	鋼管	鋼板, 鋼帯又はその他の形態の鋼材
SUS329J3L	JIS G 3459 の SUS329J3LTP—S	JIS G 4304 の SUS329J3L JIS G 4305 の SUS329J3L JIS G 4303 の SUS329J3L
SUS329J4L	JIS G 3459 の SUS329J4LTP—S	JIS G 4304 の SUS329J4L JIS G 4305 の SUS329J4L JIS G 4303 の SUS329J4L
SUS405	JIS G 3459 の SUS405TP—S	JIS G 4304 の SUS405 JIS G 4305 の SUS405 JIS G 4303 の SUS405
SUS409L	JIS G 3459 の SUS409LTP—S	JIS G 4312 の SUH409L
SUS430	JIS G 3459 の SUS430TP—S	JIS G 4304 の SUS430 JIS G 4305 の SUS430 JIS G 4303 の SUS430
SUS430LX	JIS G 3459 の SUS430LXTP—S	JIS G 4304 の SUS430LX JIS G 4305 の SUS430LX
SUS430J1L	JIS G 3459 の SUS430J1LTP—S	JIS G 4304 の SUS430J1L JIS G 4305 の SUS430J1L
SUS436L	JIS G 3459 の SUS436LTP—S	JIS G 4304 の SUS436L JIS G 4305 の SUS436L
SUS444	JIS G 3459 の SUS444TP—S	JIS G 4304 の SUS444 JIS G 4305 の SUS444
<p>注記 表中鋼管の末尾記号 S は, 継目なしを示す。</p> <p>注^{a)} 鋼板又は鋼帯の場合, 化学成分, 引張強さ及び降伏点は JIS G 3458 の STPA26 に適合し, 試験片の形状及び伸びは, JIS G 4109 の SCM V6 による。</p>		

表 15—加熱炉用管継手の材料

材料による種類の記号	材料
	鋼管
FT410	JIS G 3467 の STF410
FA12	JIS G 3467 の STFA12
FA22	JIS G 3467 の STFA22
FA23	JIS G 3467 の STFA23
FA24	JIS G 3467 の STFA24
FA25	JIS G 3467 の STFA25
FA26	JIS G 3467 の STFA26
SUS304F	JIS G 3467 の SUS304TF
SUS304HF	JIS G 3467 の SUS304HTF
SUS309F	JIS G 3467 の SUS309TF
SUS310F	JIS G 3467 の SUS310TF
SUS316F	JIS G 3467 の SUS316TF
SUS316HF	JIS G 3467 の SUS316HTF
SUS321F	JIS G 3467 の SUS321TF
SUS321HF	JIS G 3467 の SUS321HTF
SUS347F	JIS G 3467 の SUS347TF
SUS347HF	JIS G 3467 の SUS347HTF
NCF800F	JIS G 3467 の NCF800TF
NCF800HF	JIS G 3467 の NCF800HTF

13 製造方法

管継手の製造方法は、次による。

- a) 管継手は、箇条 12 に規定した材料から熱間又は冷間による塑性加工によって継目なく製造する。ただし、径の呼び 40A (1½B) 以下の管継手については、切削加工によって製造してもよい。
- b) 管継手には、表 16 による熱処理を施す。
- c) JIS G 4051 の S25C 又は S30C を材料として切削加工によって製造する場合は、焼ならし又は焼入れ後焼戻しを行った後に加工する。

表 16—管継手の熱処理

材料による種類の記号	熱処理の種類	
	熱間成形品	冷間成形品
PG370, PT370, PT410, FT410, PS410, PT480	製造のまま, 焼なまし ^{a)} , 焼ならし, 焼ならし後焼戻し又は焼入れ後焼戻し	焼なまし ^{a)} , 焼ならし, 焼ならし後焼 戻し又は焼入れ後焼戻し
PS480	焼なまし ^{a)} , 焼ならし, 焼ならし後焼戻し又は焼入れ後焼戻し	
PL380	焼ならし, 焼ならし後焼戻し又は焼入れ後焼戻し	
PA12, FA12	焼なまし ^{b)} , 焼ならし又は焼ならし後焼戻し	
PA22, FA22	焼なまし ^{b)} 又は焼ならし後焼戻し	
PA23, PA24, PA25, PA26, FA23, FA24, FA25, FA26	焼なまし ^{c)} , 焼ならし後焼戻し (650 °C以上) 又は焼入れ後焼戻し (650 °C以上)	
PL450	焼ならし, 焼ならし後焼戻し又は焼入れ後焼戻し	
PL690	2回焼ならし後焼戻し又は焼入れ後焼戻し	
SUS304, SUS304L, SUS316, SUS316L, SUS317, SUS317L, SUS304F, SUS316F	固溶化熱処理 (1 010 °C以上急冷)	
SUS304H, SUS316H, SUS304HF, SUS316HF	固溶化熱処理 (1 040 °C以上急冷)	
SUS309, SUS310, SUS309S, SUS310S, SUS309F, SUS310F, SUS836L, SUS890L	固溶化熱処理 (1 030 °C以上急冷)	
SUS321 ^{d)} , SUS321F ^{d)} , SUS316Ti ^{d)}	固溶化熱処理 (920 °C以上急冷)	
SUS321H, SUS347H, SUS321HF, SUS347HF	固溶化熱処理 (1 050 °C以上急冷)	固溶化熱処理 (1 095 °C以上急冷)
SUS347 ^{d)} , SUS347F ^{d)}	固溶化熱処理 (980 °C以上急冷)	
SUS329J1, SUS329J3L, SUS329J4L	固溶化熱処理 (950 °C以上急冷)	
SUS405, SUS409L, SUS430, SUS430LX, SUS444	焼なまし (700 °C以上空冷又は徐冷)	
SUS430J1L, SUS436L	焼なまし (720 °C以上空冷又は徐冷)	
NCF800F	焼なまし (950 °C以上急冷)	
NCF800HF	固溶化熱処理 (1 100 °C以上急冷)	
注 ^{a)} 低温焼なまし又は応力除去焼なまし。 ^{b)} 低温焼なまし, 完全焼なまし又は等温焼なまし。 ^{c)} 完全焼なまし又は等温焼なまし。 ^{d)} 注文者は, 安定化熱処理を指定することができる。この場合の熱処理温度は, 850~930 °Cとする。		

14 検査

14.1 耐圧検査

管継手の耐圧検査は, 取引する製品について行われるものではなく, あらかじめ製造業者が管継手の製造方法ごとに幾つかの寸法の代表的なものについて実施する。管継手に鋼管を溶接し, 水圧によって徐々に内圧を加え, 筒条 5 に適合することを確認, 更に試験圧力を増加し, 次の式で計算した管継手に対応する鋼管の破裂圧力に 3 分間保持しても管継手が破裂してはならない。

$$P_0 = \frac{2s_0t_0}{D_0}$$

- ここに、
- P_0 : 鋼管の破裂圧力 (MPa)
 - t_0 : 鋼管の最小厚さ (許容差内での) (mm)
 - D_0 : 鋼管の外径 (mm)
 - s_0 : 表 2 及び表 3 に規定した鋼管に関する日本工業規格の規定による引張強さの最小値 (N/mm²)

14.2 化学成分検査

管継手の材料の化学成分検査は、溶鋼分析によって、簡条 6 に適合しなければならない。

14.3 機械的性質検査

管継手の機械的性質検査は、次による。

- a) 試験片 表 14 及び表 15 に規定した使用材料に関する日本工業規格の規定による材料ロットごと (板及び棒の場合は、同一溶鋼ごと) に 1 個の供試材を採り、これに管継手と同一熱処理条件の熱処理を施した後、引張試験片 1 個を採る。
なお、PL380、PL450 及び PL690 の管継手に使用する材料については、更にシャルピー衝撃試験片一組 (3 個) を採る。
- b) 試験片の形状及び試験方法 表 14 及び表 15 に規定した使用材料に関する日本工業規格の規定による。
- c) 機械的性質 簡条 7 に適合しなければならない。

14.4 オーステナイト平均結晶粒度検査

SUS321H、SUS321HF 及び NCF800HF のオーステナイト平均結晶粒度検査の試験片は、14.3 の供試材に管継手と同一熱処理条件の熱処理を施した後、試験片 1 個を採り、簡条 8 に適合しなければならない。

14.5 硬さ検査

管継手の硬さ検査は、注文者の要求がある場合に行い、表 4 に適合しなければならない。硬さ試験は、附属書 JA の JA.1 管継手の硬さ試験による。

14.6 形状及び寸法検査

管継手の形状及び寸法検査は、直接測定又は限界ゲージによって行い、簡条 10 に適合しなければならない。

14.7 外観検査

管継手の外観検査は、目視によって行い、簡条 11 に適合しなければならない。

15 製品の呼び方

管継手の呼び方は、次による。

a) 規格番号又は規格名称

例 JIS B 2312 又は配管用鋼製突合せ溶接式管継手

b) 形状による種類又はその記号

例 90° エルボロング又は 90E(L)

c) 材料による種類の記号

例 PT370

d) 大きさの呼び

大きさの呼びは、径の呼び又は外径(mm)×呼び厚さ又は厚さ(mm)とし、次による。

- 1) 径の呼びは、A 又は B のいずれか一方を用いる。A による場合には A の符号を、B による場合には

B の符号を、それぞれの数字の後に付けて呼ぶ。ただし、B の符号は省略してもよい。

例 A の場合：100A，B の場合：4B 又は 4

- 2) 外径及び厚さの単位は、mm とする。ただし、mm は省略してもよい。

例 外径 114.3 mm 場合：114.3，厚さ 6.0 mm の場合：6.0

- 3) レジューサは、径の大きいものを①，小さいものを②とし，①，②の順序で呼ぶ（表 9 参照）。

- 4) 径違い T は，同一中心線上にあるものを①及び②，残りのものを③とし，①，②，③の順序で呼ぶ（表 11 参照）。ただし，同一中心線上にある径の呼び又は外径(mm)は，一方を省略してもよい。

16 表示

管継手には，容易に消えない方法で，次の事項を表示する。

なお，表示の順序は指定しない。

a) 材料による種類の記号

例 PT370

- b) 大きさの呼び 径の呼び，外径×呼び厚さ又は厚さを表示する。

- c) エルボのロング又はショートの場合 別 ロングの場合は L で，ショートの場合は S で表示する。

d) 製造業者名又はその略号

- e) 小さい管継手の場合 規定した表示事項の全部を表示することが困難な場合は，次の順序で表示を省略してもよい。

- 1) エルボのロング又はショートの場合

- 2) 径の呼び又は外径(mm)

17 報告

あらかじめ注文者の要求があった場合には，製造業者は管継手の種類，大きさの呼び，数量，化学成分，機械的性質の成績，その他を記載した検査証明書を提出しなければならない。ただし，検査文書の種類は，JIS G 0415 の表 1 の記号 2.3 又は 3.1.B とする。

附属書 JA (規定) 特別品質規定

序文

この附属書は、注文者から要求があった場合に適用し、指定の項目について実施する。

JA.1 管継手の硬さ試験

JA.1.1 管継手の硬さ試験は、管継手で行う。

JA.1.2 硬さ及び試験方法は、受渡当事者間の協定による。

JA.1.3 管継手の硬さ試験は、管継手のロット*ごとの 1 個について行う。ただし、厚さ 2 mm 以下の管継手については、試験を行わない。

注* 同一材料及び同一製造方法の管継手をいい、ロットの大きさなどは受渡当事者間の協定による。

JA.2 高温降伏点又は耐力

JA.2.1 高温引張試験は、供試材で行う。

JA.2.2 高温降伏点又は耐力の値及び試験温度は、受渡当事者間の協定による。

JA.2.3 試験片の形状及び試験方法は、JIS G 0567 による。

JA.2.4 供試材は、管継手に使用する材料ロット**ごとに 1 個を採り、これに管継手と同一熱処理条件の熱処理を施す。試験片は、この供試材から各試験温度ごとに 1 個の試験片を採る。

注** 管継手に使用する材料ロットの大きさは、表 14 に規定した使用材料に関する日本工業規格の規定による。

JA.3 材料の超音波探傷検査

管継手に使用する材料の超音波探傷検査は、表 2 及び表 3 に規定した鋼管に関する日本工業規格の附属書に規定する超音波探傷検査に準じる。

JA.4 材料の渦流探傷検査

管継手に使用する材料の渦流探傷検査は、表 2 及び表 3 に規定した鋼管に関する日本工業規格の附属書に規定する渦流探傷検査に準じる。

JA.5 PS410 及び PS480 のシャルピー衝撃試験

JA.5.1 PS410 及び PS480 のシャルピー衝撃試験は、供試材で行う。

JA.5.2 PS410 及び PS480 のシャルピー衝撃試験の吸収エネルギー、試験温度、試験片の形状及び試験方法は、JIS G 3455 の附属書に規定するシャルピー衝撃試験による。

JA.5.3 供試材は、管継手に使用する材料ロット**ごとに 1 個を採り、これに管継手と同一熱処理条件の熱処理を施した後、一組 (3 個) の試験片を採取する。

注** JA.2.4 の注による。

JA.6 ステンレス鋼の腐食試験

JA.6.1 ステンレス鋼の腐食試験は、供試材又は管継手で行う。

JA.6.2 ステンレス鋼の腐食試験は、表 2 及び表 3 に規定した鋼管に関する日本工業規格の附属書に規定する腐食試験によって、注文者の指定する項目について実施する。

JA.6.3 ステンレス鋼の腐食試験の耐食性及び試験方法は、表 2 及び表 3 に規定した鋼管に関する日本工業規格の附属書に規定する腐食試験による。

JA.6.4 供試材で行う場合は、管継手に使用する材料ロット**ごとに 1 個を採り、これに管継手と同一熱処理条件の熱処理を施した後、試験片を 1 個採る。管継手で行う場合は、管継手のロット*ごとの 1 個について行う。

注* JA.1.3 の注による。

注** JA.2.4 の注による。

JA.7 管継手の浸透探傷検査

JA.7.1 管継手の浸透探傷検査の方法及び浸透指示模様は、JIS Z 2343-1 による。

a) 割れによる浸透指示模様は、あってはならない。

b) 線状浸透指示模様、円形状浸透指示模様、連続浸透指示模様及び分散浸透指示模様については、受渡当事者間の協定による。

JA.7.2 管継手の浸透探傷検査は、管継手 1 個ごとに行い、探傷検査範囲については受渡当事者間の協定による。

JA.8 製品分析

JA.8.1 製品分析の方法及び分析値は、表 14 及び表 15 に規定した使用材料に関する日本工業規格の規定による。

JA.8.2 供試材は、管継手に使用する材料又は管継手から採ることとし、試験片の数は同一溶鋼ごとに 1 個とする。

JA.9 管継手の引張試験

JA.9.1 管継手の引張試験は、管継手から採取した試験片で行う。

JA.9.2 管継手の引張試験の方法は、引張強さ、降伏点又は耐力及び伸びは、表 2 及び表 3 に規定した鋼管に関する日本工業規格の規定による。

JA.9.3 試験片は管継手のロット*ごとに 1 個を採り、JIS Z 2201 の 12 号試験片又は 4 号試験片とする。

なお、規定の試験片が採取できない管継手は、試験を行わない。

注* JA.1.3 の注による。

JA.10 管継手のシャルピー衝撃試験

JA.10.1 管継手のシャルピー衝撃試験は、管継手から採取した試験片で行う。

JA.10.2 PS410, PS480, PL380, PL450 及び PL690 の管継手のシャルピー衝撃試験の試験方法、試験温度及び吸収エネルギーは、表 2 及び表 3 に規定した鋼管に関する日本工業規格の規定による。

附属書 JB (規定) 特殊な形状の管継手

序文

この附属書は、特殊な形状の管継手について規定する。

JB.1 適用範囲

この附属書は、箇条 4 (種類) に規定していない特殊な形状の管継手の種類、形状及び寸法、表示並びに報告について規定する。その他については、本体の規定を適用する。

JB.2 特殊な形状の管継手

JB.2.1 種類

表 1 に示す以外の特殊な形状の管継手の形状による種類及びその記号は、表 JB.1 による。

表 JB.1—形状による種類及びその記号

形状による種類		記号 ^{a)}	参照箇所
大分類	小分類		
45° エルボ	ショート	45E (S)	表 JB.2
特殊角度エルボ	ロング	θ E (L)	図 JB.1 特殊角度 θ は、45°、90° 及び 180° を除く 180° 未満の角度とし、注文者の指定による。
	ショート	θ E (S)	
ネック付き 90° エルボ (両ネック) ^{b)}	ロング	90E (L) N	表 JB.3
	ショート	90E (S) N	
ネック付き 180° エルボ (両ネック) ^{b)}	ロング	180E (L) N	図 JB.2
	ショート	180E (S) N	
ネック付き 45° エルボ (片ネック) ^{b)}	ロング	45E (L) KN	表 JB.3
	ショート	45E (S) KN	
ネック付き 90° エルボ (片ネック) ^{b)}	ロング	90E (L) KN	表 JB.3
	ショート	90E (S) KN	
ネック付き 180° エルボ (片ネック) ^{b)}	ロング	180E (L) KN	図 JB.3
	ショート	180E (S) KN	
ネック付き特殊角度 エルボ (片ネック) ^{b)}	ロング	θ E (L) KN	図 JB.4 特殊角度 θ は、45°、90° 及び 180° を除く 180° 未満の角度とし、注文者の指定による。
	ショート	θ E (S) KN	
ネック付きキャップ ^{b)}	—	CN	図 JB.5
ネック付きレジュース ^{b)}	同心	R (C) N	図 JB.6
	偏心	R (E) N	
ネック付き T ^{b)}	同径	T (S) N	図 JB.7
	径違い	T (R) N	
注記 特殊角度エルボの記号の例 例 1 エルボロング 89.4° の場合：89.4E(L) 例 2 エルボショート 66° 22'15" の場合：66° 22'15"E(S) 例 3 エルボロング 22½° の場合：22½E(L)			
注 ^{a)} 丸折弧は、省略してもよい。 ^{b)} 管継手の端部に継 なく追加した直管をネックといい、ネックの長さは、各端面において異なってもよい。また、T 及びレジュースは、指定の端部だけにネックを付けることができる。			

JB.2.2 形状及び寸法

形状及び寸法は、次による。

- a) 45° エルボショート の形状及び寸法は、表 JB.2 による。
- b) ネック付き 90° エルボ (両ネック及び片ネック) 及びネック付き 45° エルボ (片ネック) の形状及び寸法は、表 JB.3 による。
- c) 特殊角度エルボの形状は、図 JB.1 による。特殊角度 θ は、受渡当事者間の協定による。 D は、表 8 による。

なお、特殊角度 θ のエルボの中心から端面までの距離 S は、 $S = F \times \tan(\theta/2)$ とする。

ここに、 F は、表 8 の 90° エルボの中心から端面までの距離 (F) とする。

- d) ネック付き 180° エルボ (両ネック及び片ネック) の形状は、図 JB.2 及び図 JB.3 による。

なお、受渡当事者間の協定によって表 8 の寸法に指定のネック長さ N を付けることができる。

- e) ネック付き特殊角度エルボ (片ネック) の形状は、図 JB.4 による。特殊角度 θ 及びネック長さ N は、受渡当事者間の協定による。 D は、表 8 による。

- f) ネック付きキャップの形状は、図 JB.5 による。

なお、受渡当事者間の協定によって表 8 の寸法に指定のネック長さ N を付けることができる。

- g) ネック付きレジャーサの形状は、図 JB.6 による。

なお、受渡当事者間の協定によって表 9 の寸法に指定のネック長さ N を付けることができる。

- h) ネック付き T の形状は、図 JB.7 による。

なお、受渡当事者間の協定によって表 10 及び表 11 の寸法に指定のネック長さ N を付けることができる。

- i) 寸法の許容差及び許容値は、次による。

- 1) 45° エルボショート の寸法の許容差は、表 12 による。
- 2) エルボの中心から端面までの距離の許容差は、表 12 の中心から端面までの距離 (H , F) による。
なお、ネック付きの場合は、ネックの長さを含めたものとする。
- 3) 180° エルボのネック長さを含む背から端面までの距離の許容差は、表 12 の背から端面までの距離 (K) による。
- 4) ネック付きキャップのネック長さを含む背から端面までの距離の許容差は、表 12 の背から端面までの距離 (E , E_1) による。
- 5) ネック付きレジャーサのネック長さを含む端面から端面までの距離の許容差は、表 12 の端面から端面までの距離 (H) による。
- 6) ネック付き T のネック長さを含む中心から端面までの距離の許容差は、表 12 の中心から端面までの距離 (C , M) による。
- 7) オフアングル及びオフプレンの許容値は、表 13 のオフアングル (X) 及びオフプレンの (Y) による。

JB.2.3 表示

簡条 16 に規定する事項に加え、次を表示する。ただし、角度及び長さの単位記号は、省略してもよい。

なお、表示スペースが小さくて表示が困難な場合は、受渡当事者間の協定によって a), b) 及び c) のすべての表示を省略してもよい。

- a) 特殊角度エルボの場合 指定角度

例 1 指定角度 89.4° の場合 : 89.4

例 2 指定角度 66° 22'15" の場合 : 66° 22'15"

例 3 指定角度 $22\frac{1}{2}^\circ$ の場合 : $22\frac{1}{2}$

b) ネック付きエルボの場合 記号 N 又は KN 及び指定長さ¹⁾

例 指定長さが 10 mm の場合 : N10 又は KN10

c) ネック付きキャップ, ネック付きレジューサ及びネック付き T の場合 記号 N 及び指定長さ

例 指定長さが 10 mm の場合 : N10

注¹⁾ 表 JB.3 に規定するネック長さ N 以外の指定長さ。

JB.2.4 報告

簡条 17 に規定する検査証明書に記載する形状の表示例を, 次に示す。

a) 特殊角度エルボロング 89.4° , 片ネック指定長さ 10 mm の場合 : 89.4E (L) KN10

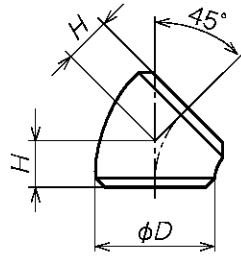
b) ネック長さ 10 mm のネック付きキャップの場合 : CN10

c) ネック長さ 10 mm のネック付きレジューサ偏心の場合 : R (E) N10

d) ネック長さ 10 mm のネック付き T 径違いの場合 : T (R) N10



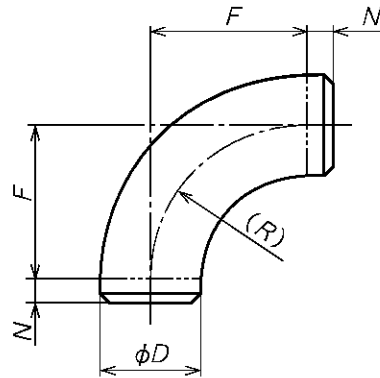
表 JB.2-45° エルボシヨートの形状及び寸法



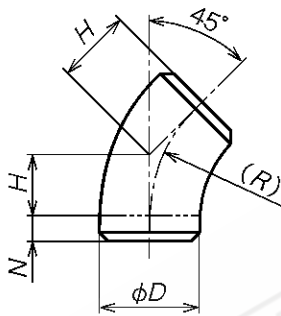
単位 mm

径の呼び		外径	中心から端面 までの距離
A	B	D	H
40	1 $\frac{1}{2}$	48.6	15.8
50	2	60.5	21.0
65	2 $\frac{1}{2}$	76.3	26.3
80	3	89.1	31.6
90	3 $\frac{1}{2}$	101.6	36.8
100	4	114.3	42.1
125	5	139.8	52.6
150	6	165.2	63.1
200	8	216.3	84.2
250	10	267.4	105.2
300	12	318.5	126.2
350	14	355.6	147.3
400	16	406.4	168.3
450	18	457.2	189.4
500	20	508.0	210.4
550	22	558.8	231.5
600	24	609.6	252.5
650	26	660.4	273.5

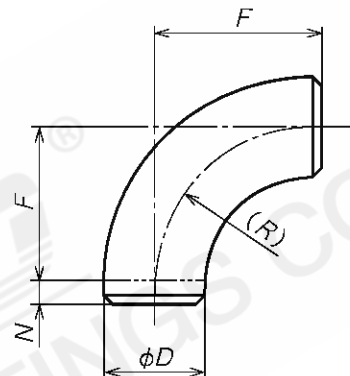
表 JB.3—ネック付きエルボの形状及び寸法



ネック付き90°エルボ(両ネック)



ネック付き45°エルボ(片ネック)



ネック付き90°エルボ(片ネック)

単位 mm

径の呼び ^{a)}		外径 <i>D</i>	中心から端面までの距離				ネック長さ <i>N</i> ^{b)}
			45° エルボ <i>H</i>		90° エルボ <i>F</i>		
A	B		ロング	ショート	ロング	ショート	
25	1	34.0	15.8	—	38.1	25.4	16
32	1 ¹ / ₄	42.7	19.7	—	47.6	31.8	16
40	1 ¹ / ₂	48.6	23.7	15.8	57.2	38.1	16
50	2	60.5	31.6	21.0	76.2	50.8	16
65	2 ¹ / ₂	76.3	39.5	26.3	95.3	63.5	18
80	3	89.1	47.3	31.6	114.3	76.2	18
90	3 ¹ / ₂	101.6	55.3	36.8	133.4	88.9	18
100	4	114.3	63.1	42.1	152.4	101.6	18
125	5	139.8	78.9	52.6	190.5	127.0	20
150	6	165.2	94.7	63.1	228.6	152.4	22
200	8	216.3	126.3	84.2	304.8	203.2	25
250	10	267.4	157.8	105.2	381.0	254.0	30
300	12	318.5	189.4	126.2	457.2	304.8	30

注^{a)} 表 JB.3 以外の径の呼びであっても、表 8 の径の呼びの範囲であれば受渡当事者間の協定によってネックを付けることができる。

注^{b)} ネック長さ (*N*) は、受渡当事者間の協定によって上記以外の寸法にしてもよい。

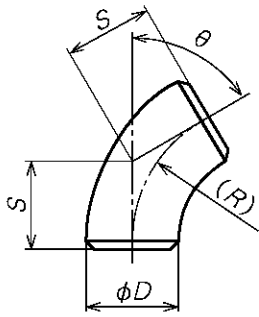


図 JB.1—特殊角度エルボ

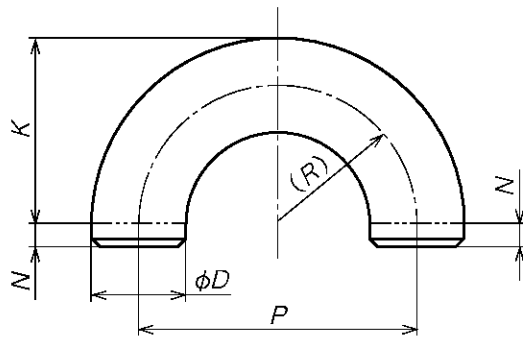


図 JB.2—ネック付き 180° エルボ (両ネック)

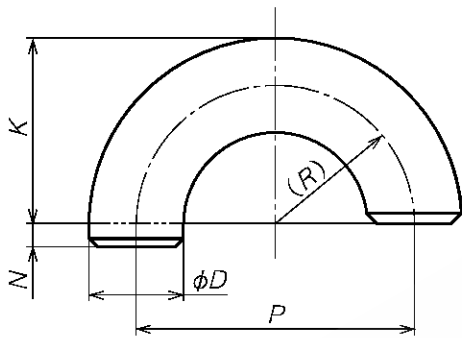


図 JB.3—ネック付き 180° エルボ (片ネック)

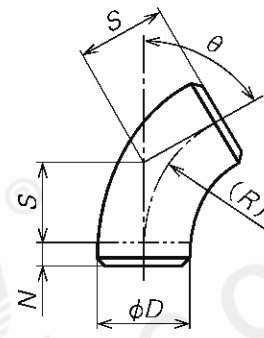


図 JB.4—ネック付き特殊角度エルボ (片ネック)

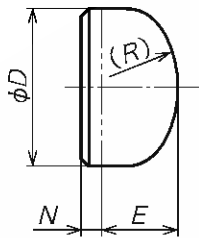
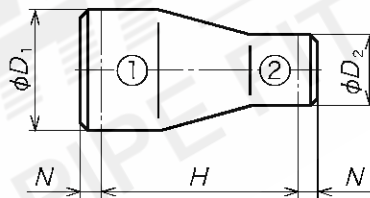
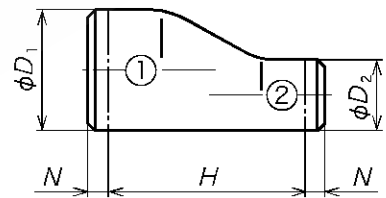


図 JB.5—ネック付きキャップ

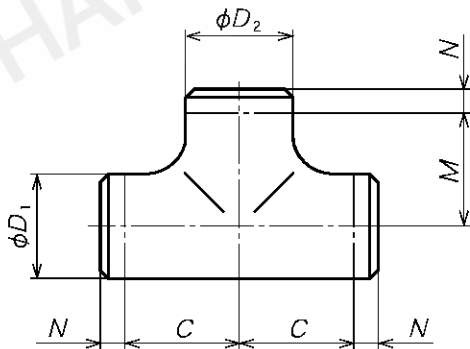


同心1形

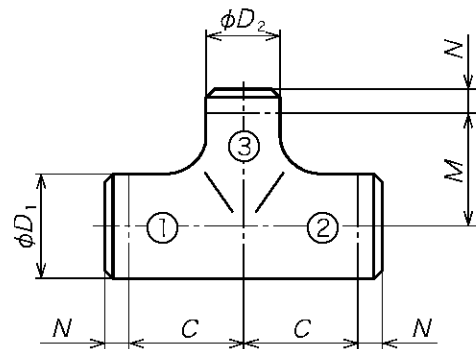


偏心1形

図 JB.6—ネック付きレジューサ



同径



径違い

図 JB.7—ネック付き T

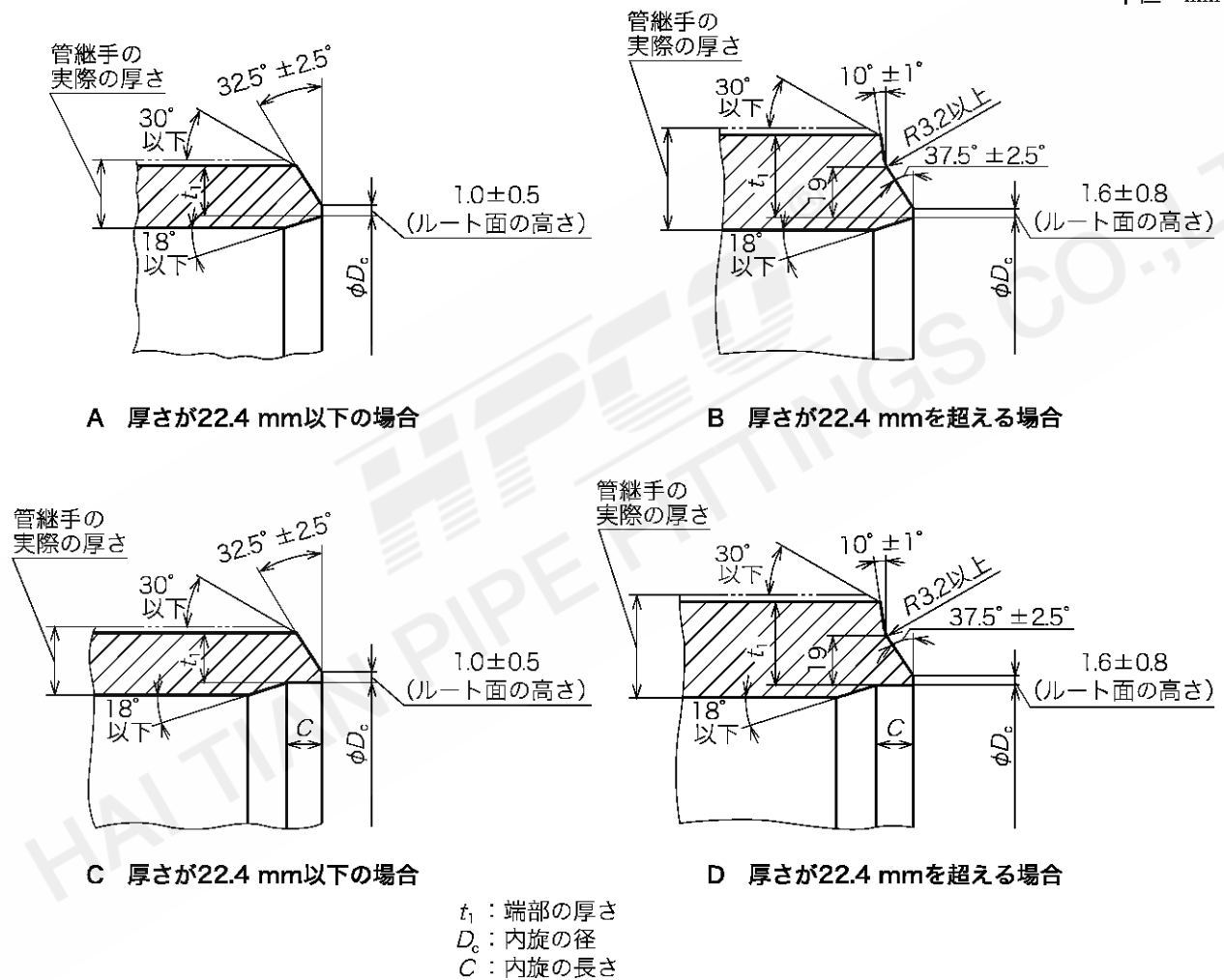
附属書 JC (参考) 特殊なベベルエンドの形状及び寸法

序文

この附属書は、本体及び附属書 JB の規定に関連する事柄を補足するもので、規定の一部ではない。

簡条 10 e) に規定する特殊なベベルエンドの形状及び寸法を指定する場合は、図 JC.1 の種類の中から選定するのがよい。

単位 mm



注記 1 内旋の径 (D_c)、内旋の長さ (C) 及び寸法許容差は、受渡当事者間の協定による。

注記 2 内旋逃しは、図 JC.2 のとおり端面から厚さの最小値の 1.5 倍の範囲まで 18° 以下のこう配、又は内旋の長さだけ円筒面に切削した後で 18° 以下のこう配とし、それより先は 30° 以下のこう配で加工することができる。

注記 3 外径逃しは、図 JC.3 のとおり端面から厚さの最小値の 1.5 倍の範囲まで 30° 以下のこう配とし、それより先は 45° 以下のこう配で加工することができる。

図 JC.1—特殊なベベルエンドの形状及び寸法

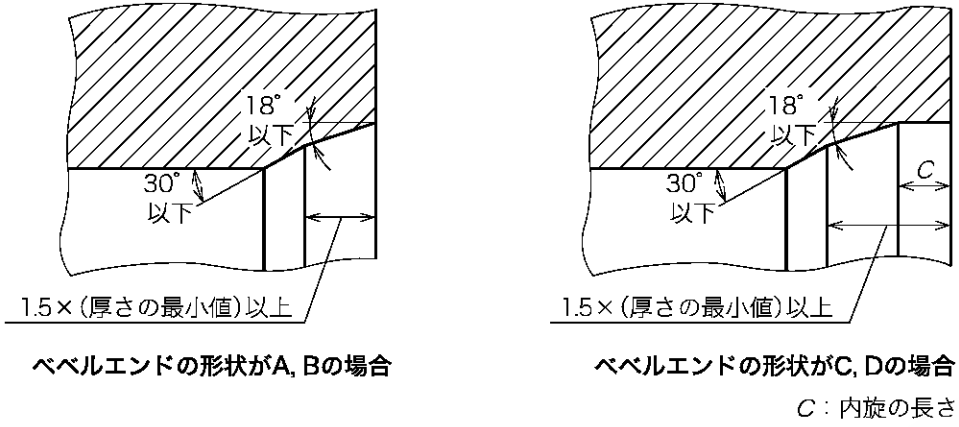


図 JC.2—内旋逃しの形状及び寸法

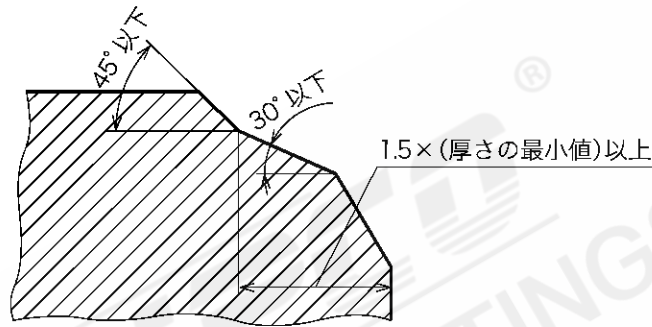


図 JC.3—外径逃しの形状及び寸法

附属書 JD
(参考)
JIS と対応する国際規格との対比表

JIS B 2312 : 2009 配管用鋼製突合せ溶接式管継手		ISO 3419 : 1981, Non-alloy and alloy steel butt-welding fittings ISO 5251 : 1981, Stainless steel butt-welding fittings					
(I) JIS の規定		(II) 国際規格 番号	(III) 国際規格の規定		(IV) JIS と国際規格との技術的差異の箇条ごとの評価及びその内容		(V) JIS と国際規格との技術的差異の理由及び今後の対策
箇条番号 及び名称	内容		箇条番号	内容	箇条ごとの 評価	技術的差異の内容	
1 適用範囲	配管用鋼製突合せ溶接式管継手について規定。	ISO 3419 ISO 5251	1	JIS とほぼ同じ。	追加	特別品質規定などを附属書 JA～JC に追加。	国内の実情を反映させた (ISO は古く、見直しされていない)。ISO の見直しの際、提案を検討。
2 引用規格							
3 用語及び定義	JIS B 0151 による。	ISO 3419 ISO 5251		JIS とほぼ同じ。	変更	用語は、JIS によることと規定。	技術的差異はない。

(I) JIS の規定		(II) 国際規格 番号	(III) 国際規格の規定		(IV) JIS と国際規格との技術的差異の箇条ごとの評価及びその内容		(V) JIS と国際規格との技術的差異の理由及び今後の対策
箇条番号 及び名称	内容		箇条番号	内容	箇条ごとの 評価	技術的差異の内容	
4 種類 (1) 形状 による種 類及びそ の記号	45E (L) 45° エル ボロング 90E (L) 90° エル ボロング 90E (S) 90° エル ボショート 180E (L) 180° エ ルボロング 180E (S) 180° エ ルボショート R (C) レジューサ 同心 R (E) レジューサ 偏心 T (S) T 同径 T (R) T 径違い C キャップ	ISO 3419 ISO 5251	6 6	JIS とほぼ同じ。	削除	JIS : ISO ロングエルボ : ベンド 3D エルボショート : ベンド 2D 削除 : ベンド 5D 削除 : スタブエンド 削除 : ネック付き ベンド	ベンド 5D 及びネック付きベンド 5D は使用が限定されていること、 スタブエンドは検討中（実質規定 なし）であることから、現状のま まとする。ただし、国内市場に応 じて、ISO を採用する。
4 種類 (2) 材料 による種 類の記号 及び対応 する鋼管	PG-, PS-, PT-, PL-, PA-, SUS-, FT-, FA-, SUS-F, NCF-F があ ることを規定。	ISO 3419 ISO 5251	5 5	JIS とほぼ同じ。	変更	材料の種類が異なる。 JIS は素材の規格と対応した管 継手独自の記号を規定。 ISO は材料グレードを用いる。	材料体系が異なる。 材料の変更は市場の混乱を招くた め、現状のままとする。
5 耐圧性	対応する JIS 鋼管と 同じ圧力に耐え、漏 れのないことを規 定。			—	追加	ISO では規定していない。	配管上、耐圧性能として必要であ るため、現状のままとする。 ISO に提案を検討する。
6 化学成 分	使用材料として JIS によることを規定。	ISO 3419 ISO 5251	5 5	JIS とほぼ同じ。	変更	材料の鋼種が異なる。	化学成分を同一にすることはでき ないため、現状のままとする。

(I) JIS の規定		(II) 国際規格 番号	(III) 国際規格の規定		(IV) JIS と国際規格との技術的差異の箇条ごとの評価及びその内容		(V) JIS と国際規格との技術的差異の理由及び今後の対策
箇条番号 及び名称	内容		箇条番号	内容	箇条ごとの 評価	技術的差異の内容	
7 機械的 性質	引張強さ、降伏点又は耐力及び伸びは、材料とした JIS によることを規定。 PL-のシャルピー衝撃試験は、材料とした JIS によることを規定。	ISO 3419 ISO 5251	5 5	JIS とほぼ同じ。	変更	材料の鋼種が違う。	JIS と ISO では要求する強度が異なり、同一にすることはできないため、現状のままとする。
8 オース テナイト 平均結晶 粒度	鋼管 JIS によることを規定。			—	追加	ISO では規定していない。	高温クリープ強度を保証するため必要である。
9 硬さ	管継手の硬さを規定。			—	追加	ISO では規定していない。	材料特性として必要である。 ISO に提案を検討する。
10 形状及 び寸法 管継手の 大きさ	径の呼び 22 種（外径 21.7～660.4）について、呼び厚さに対する内径、厚さを規定し、管継手の種類ごとに、形状の寸法を規定。	ISO 3419 ISO 5251	6.1 6.1	JIS とほぼ同じ。	変更	外径が適合するもの; 114.3 355.6 406.4 508.0 JIS にあって ISO がない外径; 101.6 558.8 660.4 ISO の形状の寸法は、大部分が JIS の規定値を整数に丸めたもの。 ・ただし、エルボの小径品、45° 品で異なる。 ・キャップの ISO 5251 の DN 250 以上は、ISO 3419 と同じ規定値でない。	寸法体系が異なる。 対応する鋼管の JIS が ISO と適合していないまま管継手の JIS を ISO に適合させることは混乱を招く。 外径と関連させて適合させることが必要であるため、現状のままとする。

(I) JIS の規定		(II) 国際規格 番号	(III) 国際規格の規定		(IV) JIS と国際規格との技術的差異の箇条ごとの評価及びその内容		(V) JIS と国際規格との技術的差異の理由及び今後の対策
箇条番号 及び名称	内容		箇条番号	内容	箇条ごとの 評価	技術的差異の内容	
10 形状及び寸法 ベベルエンドの形状及び寸法	1 段ベベルは、 32.5±2.5°。厚さが 22.4 mm を超える場 合、1 段目は 37.5° ±2.5°，2 段目は 10° ±1° を規定。 内外面の逃がし形 状、角度を規定。 厚さが 4 mm 未満の 場合は プレンエン ドとしてもよいと 規定。	ISO 3419 ISO 5251	6.2.3 6.2.3	JIS とほぼ同じ。	変更	1 段ベベルは整合している。 2 段ベベルは 1 段目の角度、適 用基準厚さが異なる。	配管溶接にかかわる変更は、市場 の混乱を招くため、現状のままと する。
11 外観	内外面に有害な欠 点がないことを規 定。			—	追加	ISO では規定していない。	表面状態を規定するものとして必 要であるため、現状のままとする。 ISO に提案を検討する。
12 材料	JIS 継目無鋼管、鋼 板、鋼帯又はその他 の鋼材（鋼管の規定 に適合したもの）。	ISO 3419 ISO 5251	5.1 5.1	JIS とほぼ同じ。	変更	材料の鋼種が違う。 JIS は継目無材料を規定してい るが、ISO は溶接された材料も 含んでいる。	材料特性（化学成分、機械的性質 等）が異なり、材料そのものを変 更することは市場の混乱を招くた め、現状のままとする。

(I) JIS の規定		(II) 国際規格 番号	(III) 国際規格の規定		(IV) JIS と国際規格との技術的差異の箇条ごとの評価及びその内容		(V) JIS と国際規格との技術的差異の理由及び今後の対策
箇条番号 及び名称	内容		箇条番号	内容	箇条ごとの 評価	技術的差異の内容	
13 製造方法	冷間又は熱間による塑性加工で継目なく行うことを規定。	ISO 3419 ISO 5251	5.3 5.3	JIS と同じ。	一致	—	熱処理は材料特性の観点から重要な項目であり、現状のままとする。 ISO に提案を検討する。
	熱処理を施すこと及びその種類を規定（合金鋼，ステンレス鋼の一部は，温度規定もあり。）。	ISO 3419 ISO 5251	7 7	JIS とほぼ同じ。	追加/削除	JIS は材料の鋼種ごとに熱処理を規定している。	
14 検査 14.1 耐圧検査 14.2 化学成分検査 14.3 機械的性質検査 14.4 オーステナイト平均結晶粒度検査 14.5 硬さ検査	代表寸法について，あらかじめ行うものであることを規定。 溶鋼分析によることを規定。 管継手と同一熱処理を施した供試材によることを規定。 管継手と同一熱処理を施した供試材によることを規定。 要求ある場合に行うことを規定。	ISO 3419 ISO 5251	9 9	JIS とほぼ同じ。	追加	JIS は検査方法，合格基準を規定している。	ISO には検査の具体的な項目規定がない。 製品の検査は品質保証の観点から重要な項目であり，現状のままとする。 ISO に提案を検討する。

(I) JIS の規定		(II) 国際規格 番号	(III) 国際規格の規定		(IV) JIS と国際規格との技術的差異の箇条ごとの評価及びその内容		(V) JIS と国際規格との技術的差異の理由及び今後の対策
箇条番号及び名称	内容		箇条番号	内容	箇条ごとの評価	技術的差異の内容	
14.6 形状及び寸法検査 14.7 外観検査	直接測定又は限界ゲージによることを規定。 目視によることを規定。	ISO 3419 ISO 5251	9 9	JIS とほぼ同じ。	追加	JIS は検査方法、合格基準を規定している。	ISO には検査の具体的な項目規定がない。 製品の検査は品質保証の観点から重要な項目であり、現状のままとする。 ISO に提案を検討する。
16 表示	材料による種類の記号 大きさの呼び エルボのロング又はショート の別 製造業者名又はその略号 容易に消えないことを規定。	ISO 3419 ISO 5251	8 8	JIS とほぼ同じ。	追加/削除	ISO は規格番号の表示を規定。 ISO は表示方法を規定。	項目は適合するが、内容は、外径の規定値、大きさの呼びの変更を含み、実状に合わないため、現状のままとする。 ISO に提案を検討する。
附属書 JA (規定)	特別品質規定		—		追加		JIS として必要。 ISO の見直しの際、提案を検討。
附属書 JB (規定)	特殊な形状の管継手		—		追加		JIS として必要。 ISO の見直しの際、提案を検討。
附属書 JC (参考)	特殊なベベルエンドの形状及び寸法		—				

JIS と国際規格との対応の程度の全体評価：(ISO 3419:1981, ISO 5251:1981, MOD)

被引用法規	消防法，電気事業法，ガス事業法，高圧ガス保安法
関連する法規	労働安全衛生法
関連する外国規格	ASME B 16.9, ASME B 16.28, ASTM A 234, ASTM A 403, ASTM A 420